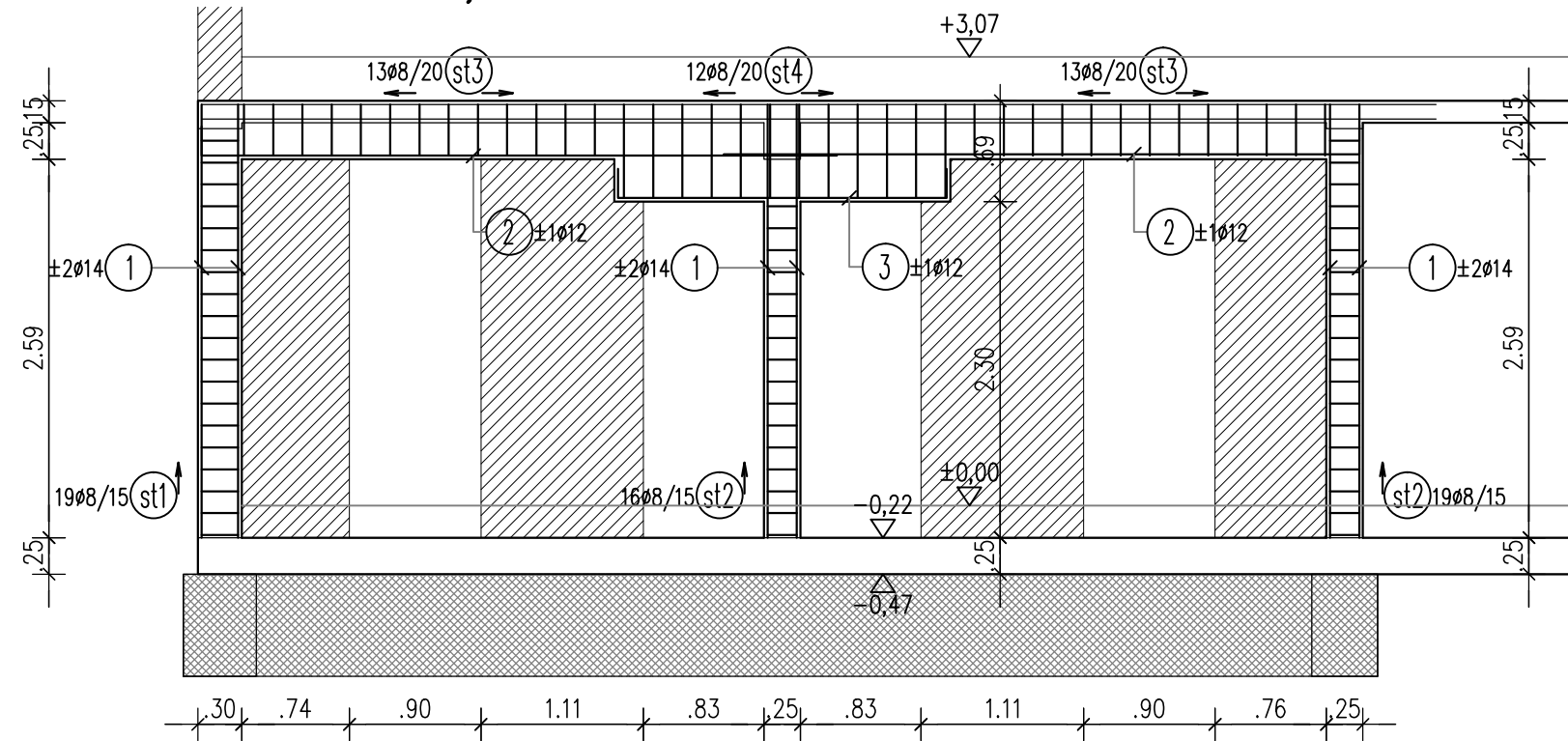


AB VEZI
POGLED c-c, M 1:50



<p>① 296 10 12 kom Ø14, L=3,06</p>	<p>② 435 20 4 kom Ø12, L=4,55</p>	<p>③ 20 225 20 2 kom Ø12, L=2,65</p>
<p>st1 2x20 25 20 19 kom Ø8, L=1,10</p>	<p>st2 2x20 20 20 35 kom Ø8, L=1,00</p>	<p>st3 2x20 35 20 26 kom Ø8, L=1,30</p>
<p>st4 2x20 64 20 12 kom Ø8, L=1,88</p>		

št.palice	dolžina							
	Φ8	Φ10	Φ12	Φ14	Φ16	Φ20	Φ25	Φ32
1				36,72				
2			18,20					
3			5,30					
st1	20,90							
st2	35,00							
st3	33,80							
st4	22,56							
vsota	112,26	0,00	23,50	36,72	0,00	0,00	0,00	0,00
kg/m	0,408	0,638	0,920	1,242	1,621	2,470	3,951	6,474
kg	45,80	0,00	21,62	45,61	0,00	0,00	0,00	0,00

RA - S500:	
armatura do fi 12	67,42
armatura nad fi 12	45,61
SKUPAJ:	113,03

- kvaliteta betona C25/30 XC1, kvaliteta armature S 500 B
- sidranje, preklopi in radij krivljenja palic upoštevati EC2
- vse preboje uskladiti z inštalacijami

preklop palic Ø25 = 150 cm
preklop palic Ø22 = 135 cm
preklop palic Ø20 = 120 cm
preklop palic Ø16 = 100 cm
preklop palic Ø14 = 85 cm
preklop palic Ø12 = 75 cm
preklop palic Ø10 = 60 cm

ZAŠČITNA PLAST BETONA

1. AB VERTIKALNE VEZI 2,5 cm
2. AB POZIDNE VEZI 2,5 cm

STENA c - ARMATURA

STENA c - ARMATURA

naziv objekta	Garderobe NK Rakek
ime oziroma naziv investitorja	Občina Cerknica Cesta 4. maja 53, 1380 Cerknica
vrsta projekta	PZI
vrsta načrta	NAČRT GRADBENIH KONSTRUKCIJ
št. načrta	PR24/2018 - G
merilo	1:50
odgovorni vodja projekta	TOMISLAV ŽAGAR u.d.i.a. ZAPS 1210
odgovorni projektant načrta	MARKO ARLIČ d.i.g. IZS 3692
projektant izdelovalec	MARKO ARLIČ d.i.g. IZS 3692
ime oziroma naziv projektanta	bav arhitekti d.o.o.
št. projekta	PR40/2012
datum risbe	Maj 2018

bav

06